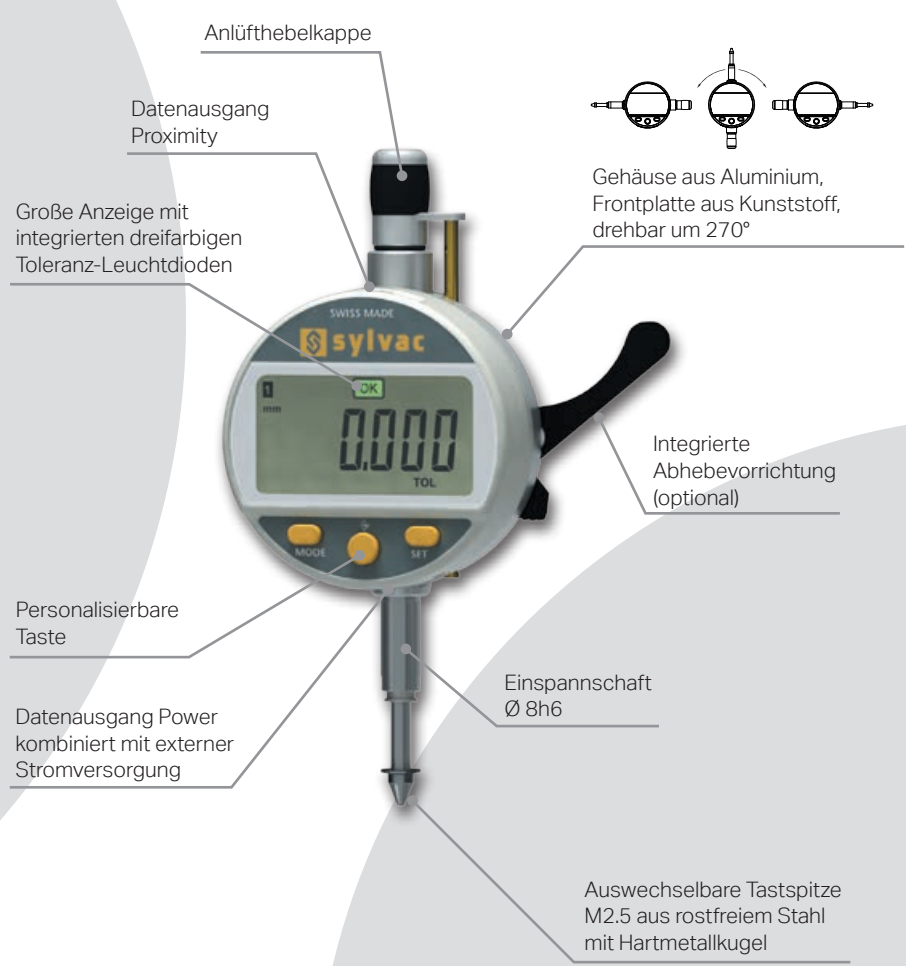


## S\_Dial WORK ADVANCED

Große Auswahl an Funktionen.

- ✓ Personalisierbare Taste für wählbare Funktion
- ✓ Wasser- und kühlmittelfest, Schutzart IP54
- ✓ „System absolu“ („SIS“ Smart Inductive System), automatisches Ausschalten und Wiedereinschalten
- ✓ Große Auswahl an Funktionen: Umschalten mm/inch, Preset, Umschalten der Messrichtung, Hold, Min/Max/Delta, Toleranzen, konfigurierbar über PC, personalisierbare Menüs
- ✓ Fehlergrenze max. 3 µm (2101-1200)

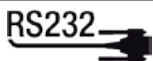


### LIEFERUMFANG

### S\_DIAL ADVANCED

Lieferumfang: Messuhr, Betriebsanleitung, für Messuhren mit Auflösung 0,001 mm: mit Prüfprotokoll

Datenausgang Power / Proximity auf:



Power: 5001-3001  
Proximity: 5001-3501



Power: 5001-3033  
Proximity: 5001-3036



Power: 5001-3318  
Proximity: 5001-3322

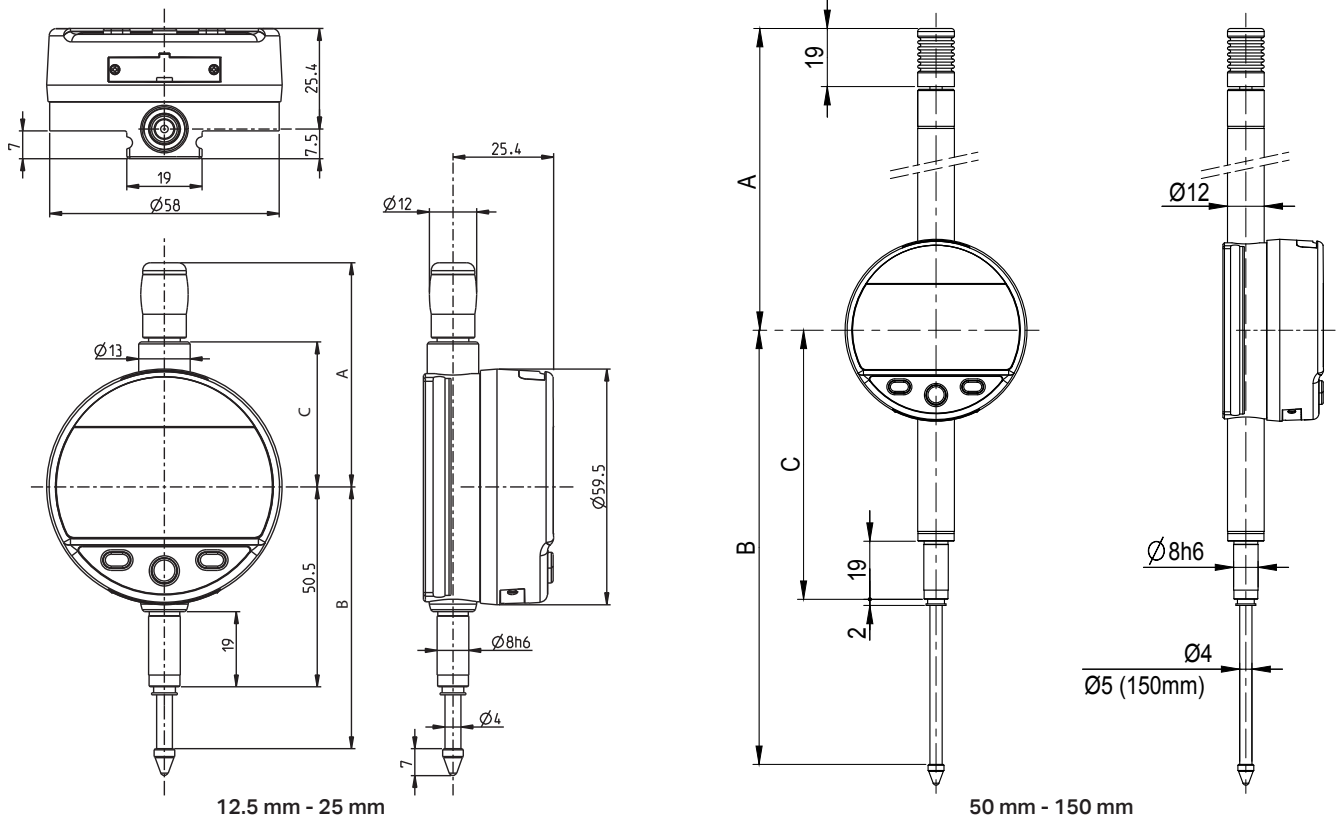
Eigenschaften:



WATER RESISTANT

## ABMESSUNGEN

## S\_DIAL WORK ADVANCED



## TECHNISCHE DATEN

Bestell-Nr.	2101-1204	2101-1200	2101-1214	2101-1210	2101-1215	2101-1216	2101-1226	2101-1228	2101-1233	2101-1235
Messbereich mm	12.5		25		50		100		150	
Auflösung mm	0.01	0.001	0.01	0.001	0.01	0.001	0.01	0.001	0.01	0.001
Fehlergrenze µm	10 <sup>1)</sup>	3	10 <sup>1)</sup>	4	20 <sup>1)</sup>	5	20 <sup>1)</sup>	6	20 <sup>1)</sup>	10
Wiederholbarkeit µm	2 <sup>1)</sup>	2	2 <sup>1)</sup>	2	2 <sup>1)</sup>	2	2 <sup>1)</sup>	2	2 <sup>1)</sup>	2
Messkraft Standard N	0.65 – 0.90		0.65 – 1.15		1.4 – 2.9		1.8 – 3.8		2.6 – 5.7	
Messkraft Schwach <sup>2)</sup> N	0.40 – 0.55		0.45 – 0.90		–		–		–	
Messkraft Stark <sup>2)</sup> N	1.00 – 1.60		0.90 – 1.80		–		–		–	
S_Connect: Power & Proximity	USB / RS232 / Wireless									
Standardfunktionen <sup>3)</sup>	mm / inch, Preset (max. 999.999), ref I/II, min, max, delta, Toleranzen, Umkehrung der Messrichtung, Auflösung, Umrechnungsfaktor, Automatisches Abschalten, Tastensperre									
Maße A mm	56.6		69.3		121		172		224	
Maße B mm	66.1		79.0		142		244		349	
Maße C mm	36.6		49.4		88		139		193	

Stärke der Messkraft: Werte ± 20%, Messuhr in vertikaler Stellung, Messspindel herausfahrend.

<sup>1)</sup> ± 1 Digit    <sup>2)</sup> auf Anfrage    <sup>3)</sup> konfigurierbar durch PC